

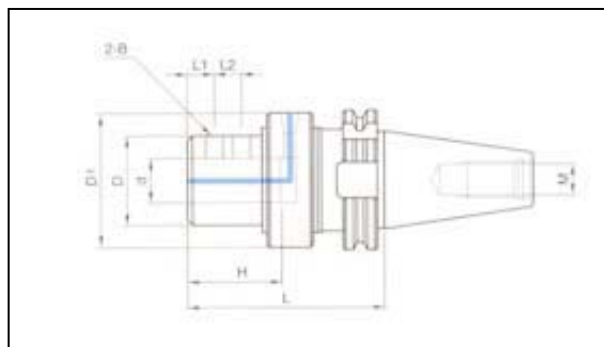
SP 60001 – SP 60005

SK DIN 69871 на цилиндрический

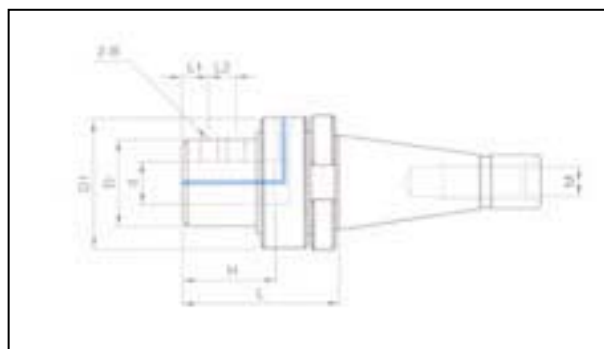
SP 60006 – SP 60010

SK DIN 2080 на цилиндрический

Обозначение	Артикул	D	L	D	D1	H	L1	L2	B	M	
SK40-20 DIN69871	SP 60001	20	110	50	78	50	20	*	M12	M16	
SK40-32 DIN69871	SP 60002	32	130	65	88	70	20	20	M14	M16	
SK50-20 DIN69871	SP 60003	20	105	50	78	50	20	*	M12	M24	
SK50-32 DIN69871	SP 60004	32	125	65	98	70	20	20	M14	M24	
SK50-40 DIN69871	SP 60005	40	135	65	98	80	20	25	M16	M24	



Обозначение	Артикул	D	L	D	D1	H	L1	L2	B	M	
SK40-20 DIN2080	SP 60006	20	90	50	78	50	20	*	M12	M16	
SK40-32 DIN2080	SP 60007	32	110	65	88	70	20	20	M14	M16	
SK50-20 DIN2080	SP 60008	20	90	50	78	50	20	*	M12	M24	
SK50-32 DIN2080	SP 60009	32	105	65	98	70	20	20	M14	M24	
SK50-40 DIN2080	SP 60010	40	120	65	98	80	20	25	M16	M24	



Ost-Express Import - Export GmbH
Vorstadtstrasse 59, 72351 Geislingen, Germany,
0 74 33 / 99 85 - 859,
0 74 33 / 99 85 - 839



ООО «Завод СИНТО»
Россия, г.Екатеринбург, ул. Щорса7,
Тел./факс: (343)269-57-92, (343)214-90-65,
<http://www.sintoural.ru> e-Mail: sinto@bk.ru

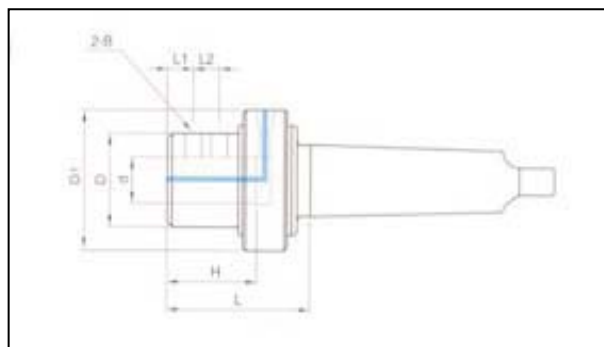
SP 60011 – SP 60016

МК DIN 228В на цилиндрический

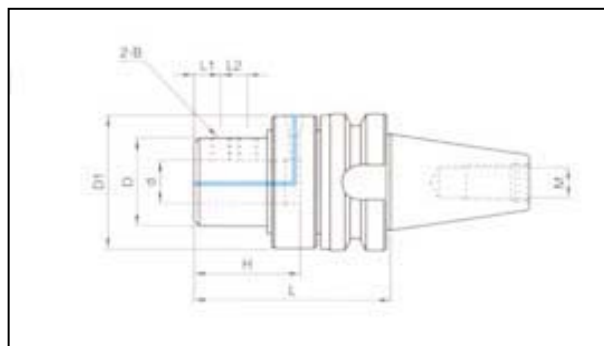
SP 60017 – SP 60021

ВТ MAS 403 на цилиндрический

Обозначение	Артикул	D	L	D	D1	H	L1	L2	
МК4-20 DIN228В	SP 60011	20	80	50	78	50	20	*	
МК4-32 DIN228В	SP 60012	32	100	65	88	70	20	20	
МК5-20 DIN228В	SP 60013	20	80	50	78	50	20	*	
МК5-32 DIN228В	SP 60014	32	100	65	88	70	20	20	
МК5-40 DIN228В	SP 60015	40	110	75	98	80	20	25	
МК6-40 DIN228В	SP 60016	40	120	75	98	80	20	25	



Обозначение	Артикул	D	L	D	D1	H	L1	L2	B	M	
ВТ40-20 MAS403	SP 60017	20	105	50	78	50	20	*	M12	M16	
ВТ40-32 MAS403	SP 60018	32	125	65	88	70	20	20	M14	M16	
ВТ50-20 MAS403	SP 60019	20	120	50	78	50	20	*	M12	M24	
ВТ50-32 MAS403	SP 60020	32	135	65	98	70	20	20	M14	M24	
ВТ50-40 MAS403	SP 60021	40	145	65	98	80	20	25	M16	M24	



Ost-Express Import - Export GmbH
 Vorstadtstrasse 59, 72351 Geislingen, Germany,
 0 74 33 / 99 85 - 859,
 0 74 33 / 99 85 - 839



ООО «Завод СИНТО»
 Россия, г.Екатеринбург, ул. Щорса7,
 Тел./факс: (343)269-57-92, (343)214-90-65,
<http://www.sintoural.ru> e-Mail: sinto@bk.ru

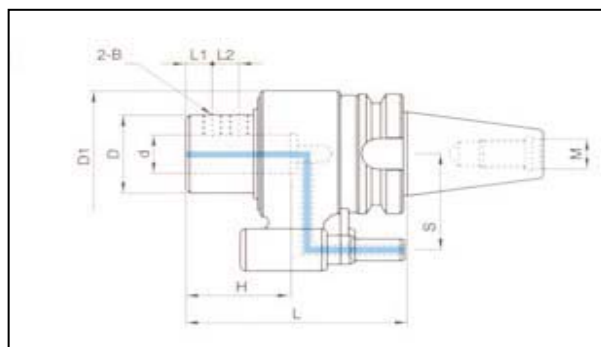
SP 60022 – SP 60026

BT MAS 403 на цилиндрический для автоматической смены

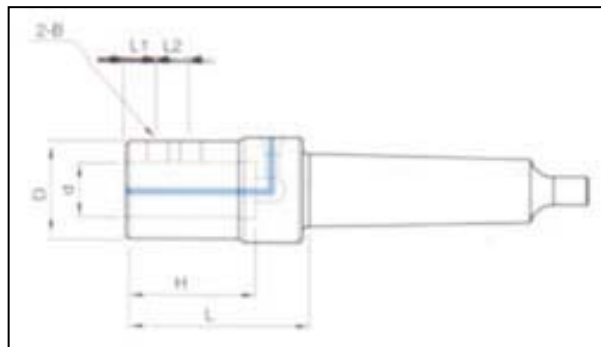
SP 60027 – SP 60030

МК DIN 228В на цилиндрический для неподвижного инструмента

Обозначение	Артикул	D	L	D	D1	H	L1	L2	B	M	S
BT40-20 MAS403 AUTO	SP 60022	20	120	55	80	50	20	*	M12	M16	65
BT40-32 MAS403 AUTO	SP 60023	32	140	65	80	70	20	20	M14	M16	65
BT50-20 MAS403 AUTO	SP 60024	20	145	55	100	50	20	*	M12	M24	80
BT50-32 MAS403 AUTO	SP 60025	32	165	65	100	70	20	20	M14	M24	80
BT50-40 MAS403 AUTO	SP 60026	40	175	65	100	80	20	25	M16	M24	80



Обозначение	Артикул	d	L	D	H	L1	L2
МК4ST-32 DIN228B	SP 60027	32	105	65	70	20	20
МК4ST-40 DIN228B	SP 60028	40	105	65	80	20	25
МК5ST-32 DIN228B	SP 60029	32	105	65	70	20	20
МК5ST-40 DIN228B	SP 60030	40	105	65	80	20	25



Ost-Express Import - Export GmbH
Vorstadtstrasse 59, 72351 Geislingen, Germany,
0 74 33 / 99 85 - 859,
0 74 33 / 99 85 - 839

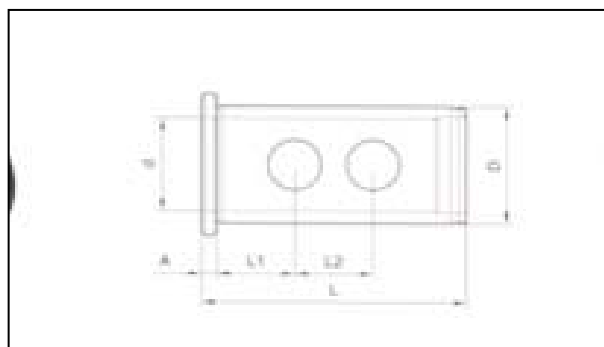


ООО «Завод СИНТО»
Россия, г.Екатеринбург, ул. Щорса7,
Тел./факс: (343)269-57-92, (343)214-90-65,
<http://www.sintoural.ru> e-Mail: sinto@bk.ru

SP 60031 – SP 60035

цилиндрическая переходная втулка

Обозначение	Артикул	D	d	L	L1	L2	A
Ø 40 x Ø20	SP 60031	40	20	75	20	*	5
Ø 40 x Ø25	SP 60032	40	25	75	20	25	5
Ø 40 x Ø32	SP 60033	40	32	75	20	25	5
Ø 32 x Ø20	SP 60034	32	20	65	20	*	5
Ø 32 x Ø25	SP 60035	32	25	65	20	20	5



Ost-Express Import - Export GmbH
 Vorstadtstrasse 59, 72351 Geislingen, Germany,
 0 74 33 / 99 85 - 859,
 0 74 33 / 99 85 – 839



ООО «Завод СИНТО»
 Россия, г.Екатеринбург, ул. Щорса7,
 Тел./факс: (343)269-57-92, (343)214-90-65,
<http://www.sintoural.ru> e-Mail: sinto@bk.ru